



Media tensione

Terminali sconnettibili per quadri elettrici di media tensione, trasformatori e cassette di giunzione

U_{\max} fino a 36 kV e I_n fino a 1250 A

We connect your energy

www.cellpack.com

Che cos'è un terminale sconnettibile?

I terminali sconnettibili di BBC Cellpack sono utilizzati per il collegamento dei cavi ai quadri in MT, trasformatori o altri apparecchi dotati di isolatore conico esterno conforme alle norme EN 50180 e EN 50181. I terminali sconnettibili sono isolati al tocco e adatti a connessioni e disconnessioni rapide. Inoltre, non richiedono il rispetto delle distanze fase-fase e fase-terra per il passaggio dell'aria e possono essere utilizzati nei luoghi meno spaziosi. Si differenziano per il tipo di fissaggio all'isolatore: con contatto (a spina) imbullonato o scorrevole. I terminali sconnettibili schermati di BBC Cellpack sono realizzati in EPDM, un materiale che offre eccellenti proprietà elettriche e meccaniche. La gamma di prodotti comprende soluzioni per isolatori con interfaccia di tipo A, B e C.

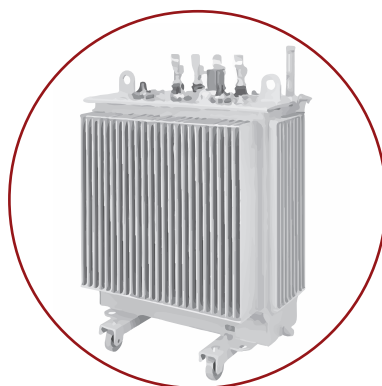
Interfaccia	Prodotto	Tipo	Livello di tensione	Corrente massima
Tipo A	CWS 250 A	Sconnettibile a squadra	12, 24 kV	250 A
	CGS 250 A	Sconnettibile diritto		
Tipo B	CWS 400 A	Sconnettibile a squadra	12, 24, 36 kV	400 A
Tipo C1	CTS 630 A	Sconnettibile a T	12, 24, 36 kV	630 A
	CTS-S 630 A	Sconnettibile a T	12, 24 kV	630 A
Tipo C2	CTS 1250 A	Sconnettibile a T	12, 24, 36 kV	1250 A

Esistono terminali sconnettibili a T, a squadra e diritti. Esistono terminali sconnettibili a T simmetrici e asimmetrici. I terminali sconnettibili simmetrici hanno due estremità simili standardizzate (per i tipi di interfaccia dell'isolatore previste dalle norme EN 50180 e EN 50181). I terminali sconnettibili a T asimmetrici hanno un'estremità anteriore standardizzata (collegata all'isolatore) e un'estremità posteriore non standardizzata, che varia da produttore a produttore. Il terminale sconnettibile a T asimmetrico è il prodotto più richiesto.



QUADRI ELETTRICI

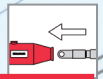
per la distribuzione secondaria (RMU) e primaria (GIS)



TRASFORMATORI



CASSETTE DI GIUNZIONE



Terminale sconnettibile a T asimmetrico tipo CTS



- 1 Cappuccio protettivo semiconduttivo con occhiello
- 2 Tappo isolante con punto di misura capacitivo
- 3 Vite di contatto
- 4 Isolatore con interfaccia tipo C
- 5 Isolamento
- 6 Capocorda per conduttore
- 7 Fascetta di fissaggio
- 8 Elettrodo interno conduttivo
- 9 Elettrodo esterno conduttivo
- 10 Morsetto per messa a terra
- 11 Adattatore per cavo
- 12 Fune di guardia con capocorda
- 13 Schermatura capocorda



EPDM

(Ethylen-Propylen-Dien monomer rubber) – gomma sintetica utilizzata in molte applicazioni per scopi diversi e, in particolare, come materiale isolante nell'industria dell'energia elettrica.

Materiale robusto, conosciuto e apprezzato a livello internazionale, indicato soprattutto per i terminali sconnettibili.

PROPRIETÀ DELL'EPDM

- Lunga durata utile
- Resistenza all'ossigeno
- Resistenza al vapore e alla nebbia
- Resistenza all'ozono
- Resistenza ai raggi UV
- Elevata rigidità dielettrica
- Elevata resistenza all'usura
- Resistenza chimica a varie sostanze
- Sicuro per l'ambiente
- Senza silicone



ADATTO A DIVERSI TIPI DI CAVI CON ISOLAMENTO ESTRUSO

tipo standard

Schermo a fili di rame

NA2XS(F)2Y, XKDT, RHZ1, ARG7H1R, ARE4H1R, XRUHAKXS, YMeKrvsqwd

su richiesta

Schermo a nastro di rame

FG16H1RI2, FG7H1R

Schermo a nastro di alluminio

RH5Z1, NF C 33-226, XDALT, ARP4H5E, RE4H5R4R

"Wiski"

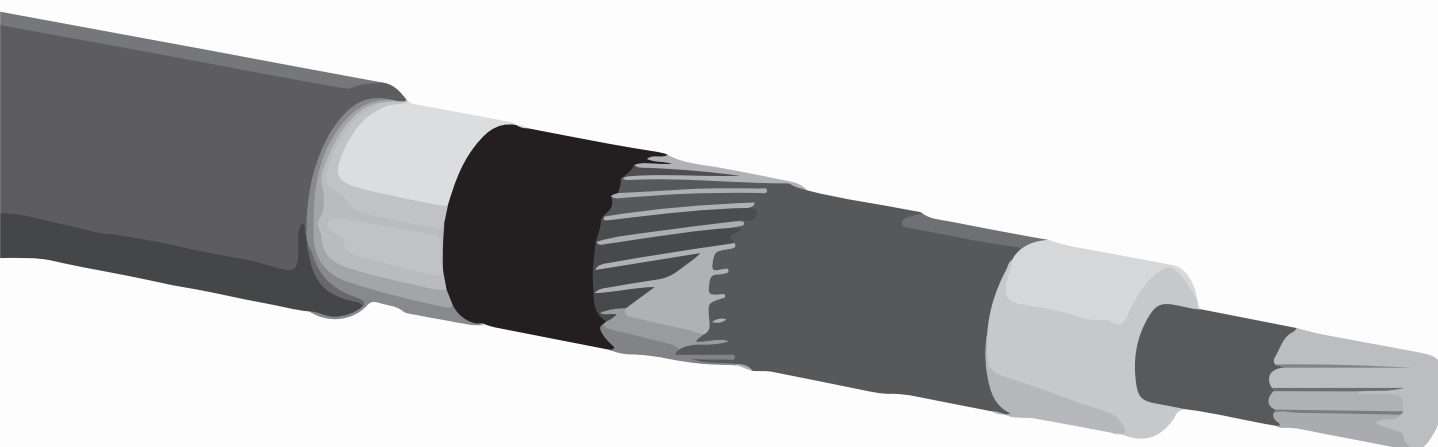
AHXAMK-W e
AHXAMK-WM

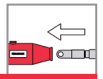
Armato

SWA,
AWA

"Ericsson"

EXCEL,
AXCES e AXAL





Materiale EPDM con elevata resistenza meccanica e agli agenti chimici, all'ozono, all'ossigeno e ai raggi UV



La coppia di serraggio preimpostata assicura un distacco agevole delle teste delle viti, evitando di danneggiare la filettatura dell'isolatore



I capicorda sono dotati di speciali scanalature antiscivolo che impediscono al corpo dello sconnettibile di scivolare via



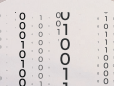
Nuovo adattatore per cavo per il controllo delle sollecitazioni e per la sigillatura



Cappuccio semiconduttivo dotato di occhiello e fissato al corpo dello sconnettibile



Etichetta informativa del prodotto collocata sul lato posteriore del corpo dello sconnettibile per una più facile identificazione



Adatto per sensori di tensione, corrente e PD



Uso interno ed esterno



Kit di messa a terra completo: morsetto di messa a terra e fune di guardia nera con capocorda M12, preinstallato in fabbrica



Dotato di punto capacitivo, adatto per testare se la parte è sotto tensione o meno e per la misurazione

EPDM #1

La durezza del corpo dello sconnettibile è utile per l'installazione/la disinstallazione.



100% testato in fabbrica



Per l'installazione non sono necessari attrezzature per la termoretrazione



Sicuro al tatto, grazie al corpo schermato

ADATTATORE PER CAVI

- Un unico componente per il controllo delle sollecitazioni e la sigillatura del corpo dello sconnettibile e del cavo
- Installazione semplice in un'unica fase
- Non conduttivo: è possibile testare la continuità della resistenza della guaina del cavo
- Possibilità di più installazioni in un giorno
- Disponibilità di rete più rapida

KIT DI MESSA A TERRA PREINSTALLATO IN FABBRICA

- Non è necessaria l'installazione in loco di piccoli componenti (ad es. viti, dadi, capicorda a pressione)
- Riduzione dei costi e dei tempi di installazione
- Minore rischio di errori di installazione

KIT DI MESSA A TERRA STANDARDIZZATO

- Fune di guardia comprensiva di capocorda (M12) preinstallato in fabbrica
- Adattabilità in loco. I capicorda possono essere facilmente sostituiti con altri di altre dimensioni.
- Un solo capocorda a vite con diverse sezioni nominali adatte a una schermatura del cavo

PUNTO DI MISURA CAPACITIVO

- Rilevamento sicuro del potenziale elettrico attraverso il punto di misura capacitivo

ZERO MANUTENZIONE

- Affidabile in diverse condizioni ambientali

CAPPUCCIO SEMICONDUKTIVO FISSATO AL CORPO DELLO SCONNETTABILE

- Evita che il tappo cada o vada perso
- Facile da maneggiare (semplice da installare/rimuovere) ad esempio l'accesso al punto di misura capacitivo

COMPATIBILE CON I SENSORI DI TENSIONE E DI CORRENTE

- Gestione della rete intelligente come ad esempio: misurazione, protezione, rilevamento dei guasti, ottimizzazione del flusso di carico e qualità dell'energia della rete di distribuzione

INSTALLAZIONE

- Nessuna distanza minima tra fase-fase e fase-terra per il passaggio dell'aria
- Applicazione a sezione nominale multipla per conduttori in Cu e Al di classe 1, 2, 5, 6 (IEC 60228), grazie al capocorda a vite tecnologicamente avanzato
- Strumenti di installazione standard, disponibili in una normale cassetta degli attrezzi
- Possibilità di funzionamento immediato dopo l'installazione

TEST DI ROUTINE

- Test AC
- Test PD
- Test X-ray



Famiglia dei terminali sconnettibili



CTS

SCONNETTIBILE A T ASIMMETRICO

CTS-S

SCONNETTIBILE A T SIMMETRICO



CTKS 24 kV

TERMINALE ACCOPPIATORE SCONNETTIBILE A T TIPO CTS

CTKS 36 kV

TERMINALE ACCOPPIATORE SCONNETTIBILE A T TIPO CTS



CWS 400 A

TERMINALE SCONNETTIBILE A SQUADRA A FORMA DI L

CWS 250 A

TERMINALE SCONNETTIBILE A SQUADRA A FORMA DI L



CTKSA

SCARICATORE PER TERMINALI CTS E CTKS

CGS

TERMINALE SCONNETTIBILE DIRITTO



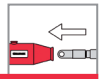
DOWNLOADS



Catalogo prodotti di BBC
Cellpack Electrical Products



Informazioni tecniche sulla scelta
degli scaricatori di sovratensione
per le reti MT



Combinazioni possibili

CTS & CTKS



CPAS & CTS & CKS & CTS



Nota: per CPAS per questa soluzione utilizzare ZS art. n. 374292

CTS & CKS & CTS



CTS & CTKSA



CTS 24 kV & CTKS 36 kV & CTKSA



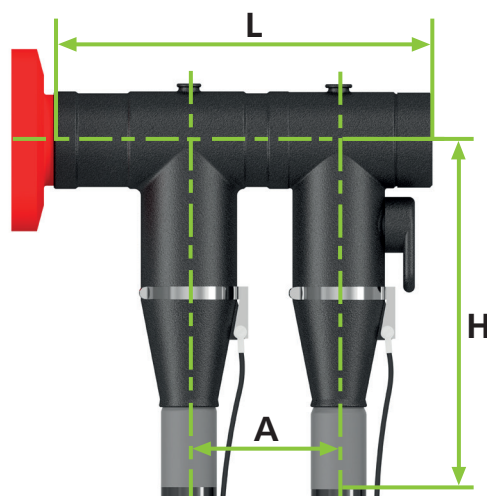
CWS & CVS & CGS

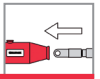




Combinazioni, dimensioni e profondità di installazione

1° cavo	Elemento di connessione	2° cavo	3° cavo	Scaricatore di sovratensione	A interasse mm	L Lunghezza mm	A Altezza (con CA) mm
250 A							
CWS 250 A	—	—	—	—	—	200	209
CWS 250 A	CVS	CGS 250 A	—	—	—	447	209
CGS 250 A	—	—	—	—	—	—	278
CGS 250 A	CVS	CGS 250 A	—	—	—	519	—
400 A							
CWS 400 A	—	—	—	—	—	215	271
630 A 24 kV							
CTS 630 A 24 kV	—	—	—	—	—	194	271
CTS-S 630 A 24 kV	—	—	—	—	—	216	271
CTS 630 A 24 kV	—	CTKS 630 A 24 kV	—	—	115	290	271
CTS 630 A 24 kV	—	—	—	CTKSA	115	290	380
CTS 630 A 24 kV	—	CTKS 630 A 36 kV	—	CTKSA	115/115	404	380
CTS 630 A 24 kV	—	CTKS 630 A 36 kV	CTKS 630 A 24 kV	—	115/115	404	271
CTS 630 A 24 kV	CKS	CTS 24 kV 630 A	—	—	208	402	271
CTS 630 A 24 kV	CKS	CTS 630 A 24 kV	CTKS 630 A 24 kV	—	208/115	498	271
CTS 630 A 24 kV	CKS	CTS 630 A 24 kV	—	CTKSA	208/115	498	380
630 A 36 kV							
CTS 630 A 36 kV	—	—	—	—	—	194	271
CTS 630 A 36 kV (35-240 mm ²)	—	CTKS 630 A 36 kV	—	—	115	310	271
CTS 630 A 36 kV (240-400 mm ²)	—	CTKS 630 A 36 kV	—	—	115	310	286
CTS 630 A 36 kV	—	—	—	CTKSA	115	290	380
CTS 630 A 36 kV	—	CTKS 630 A 36 kV	—	CTKSA	115/115	404	380
CTS 630 A 36 kV	CKS	CTS 36 kV 630 A	—	—	208	402	271
CTS 630 A 36 kV	—	CTKS 630 A 36 kV	CTKS 630 A 36 kV	—	115/115	426	271
CTS 630 A 36 kV	CKS	CTS 630 A 36 kV	CTKS 630 A 36 kV	—	208/115	519	271
1250 A							
CTS 1250 A	—	—	—	—	—	205	331
CTS 1250 A	CKS	CTS 1250 A	—	—	217	422	331
CTS 1250 A	—	—	—	CTKSA	120	301	380
CTS 1250 A	—	CTKS 630 A 36 kV	—	—	120	320	331





Come scegliere un terminale sconnettibile?

I prodotti a catalogo di BBC Cellpack sono stati progettati per cavi unipolari con schermatura in conformità alla norma HD 620. Per altri cavi potrebbero essere necessari kit di messa a terra aggiuntivi. Il seguente questionario aiuterà a fare la scelta giusta.

- Qual è la corrente nominale?
- Qual è la tensione del sistema e del cavo?
- Qual è la sezione nominale del cavo?
- Qual è il diametro minimo sopra l'isolamento?
- Qual è la profondità (lunghezza) massima di installazione ammessa?
- Qual è l'altezza massima ammessa?
- Qual è il tipo di interfaccia dell'isolatore?
- Qual è la classe del conduttore (secondo IEC 60228)? Se si tratta della classe 5 & 6, contattare l'assistenza tecnica.
- Qual è il tipo di schermatura metallica? Se diverso da quello in Cu, contattare l'assistenza tecnica.
- Se è richiesta una soluzione personalizzata, contattare l'assistenza tecnica.

COSA FARE PRIMA DELL'INSTALLAZIONE?

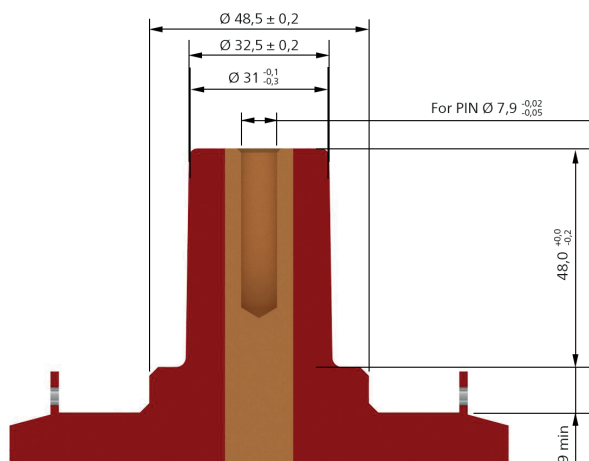
- Verificare che corrente, tensione, sezione nominale e diametro minimo sopra l'isolamento del terminale sconnettibile siano adeguati al cavo.
- Leggere le istruzioni per l'uso
- Assicurarsi che l'estremità del cavo sia stata sigillata correttamente e che non vi sia umidità al suo interno.
- Seguire le istruzioni dei produttori dei cavi e dei quadri elettrici e altri documenti pertinenti relativi all'installazione (ad esempio, raggio di curvatura del cavo, temperature di esercizio, ecc.)

COSA FARE DOPO L'INSTALLAZIONE?

- Fissare i cavi in modo appropriato, in modo che non vi sia alcun effetto leva sui terminali sconnettibili e sugli isolatori
- Collegare la fune di guardia dei terminali sconnettibili con la schermatura del cavo (per garantire lo stesso potenziale)

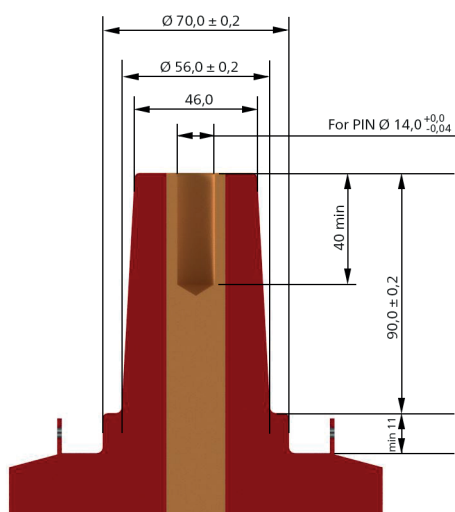
Tipi di isolatori

TIPO A



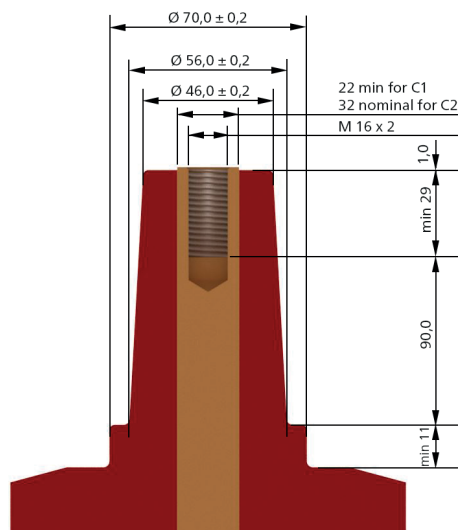
- >> corrente massima 250 A
- >> Contatto scorrevole
- >> Supporto della barra

TIPO B



- >> corrente massima 400 A
- >> Contatto scorrevole
- >> Supporto della barra

TIPO C



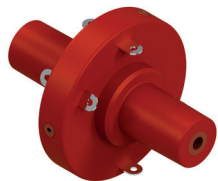
TIPO C1

- >> corrente massima 630 A
- >> Contatto imbullonato
- >> Filettatura M16

TIPO C2

- >> corrente massima 1250 A
- >> Contatto imbullonato
- >> Filettatura M16

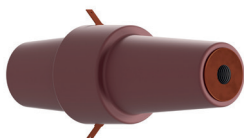
Accessori



CVS 250 A | Elemento di collegamento fino a 24 kV

Per terminali sconnettabili tipo CWS 250 A e tipo CGS 250 A, per interfacce a cono esterno tipo A

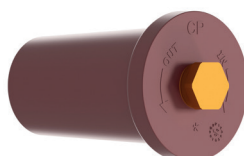
Art. n. 225844



CKS 1250 A | Elemento di accoppiamento fino a 36 kV

Per il collegamento di connettori a T CTS 630/1250 A

Art. n. 450152



CPAS | Set terminali

Tappo isolante per l'estremità anteriore del CTS. Insieme al kit di test e messa a terra CPES consente di eseguire il test dei cavi installati con i terminali sconnettabili CTS senza collegarli all'isolatore sotto tensione.

Art. n. 367094



ZS | Kit accessori

Kit per il riassetto del CTS o l'installazione del set di prova e dei sensori di tensione a cono (IEC 61869-11)

Art. n. 257622, 374292, 365078



CPES | Kit di test e messa a terra

Kit di test e messa a terra su cavi CA 45-60 Hz e VLF 0,1 Hz.

Art. n. 414307



CPS | Kit di controllo

Kit di controllo conduttori in tensione

Art. n. 302227



CIK | Cappucci isolanti

Per l'isolamento di isolatori non utilizzati (cono esterno) tipo A 250 A e tipo C 630 A

CIK 250A 24kV 265023

CIK 630A 24kV 372710

CIK 630A 36kV 265024

SOCIETÀ DI PRODUZIONE E VENDITA INTERNAZIONALI

Europa

**Cellpack AG
Electrical Products**

Anglikerstrasse 99
5612 Villmergen
Svizzera

☎ +41 56 618 12 34

✉ verkauf.epschweiz@cellpack.com

BBC Cellpack GmbH

Carl-Zeiss-Straße 20
79761 Waldshut-Tiengen
Germania

☎ +49 7741 6007-0

✉ electrical.products@cellpack.com

BBC Cellpack GmbH

Carl-Eschebach-Straße 11
01454 Radeberg
Germania

☎ +49 3528 41983 0

✉ electrical.products@cellpack.com

**Behr Bircher Cellpack
BBC Benelux B.V.**

Keersluisweg 13
1332 EE Almere Buiten
Paesi Bassi

☎ +31 36 549 03 36

✉ info@cellpack.nl

**Behr Bircher Cellpack
BBC Polska Sp. z o. o.**

ul. Matuszewska 14,
03-876 Warszawa
Polonia

☎ +48 22 853 53 54

☎ +48 22 853 53 56

✉ biuro@cellpack.pl

**Behr Bircher Cellpack
BBC Italia S.r.l.**

Via Mantero, 20
22070 Grandate (CO)
Italia

☎ +39 031 426 611

✉ epitalia@cellpack.com

**Behr Bircher Cellpack
Ibérica, S.A.**

C/.Mas Pujol, nr. 47 – Nave 4
Pol. Ind. Sector V
08520 – Les Franqueses del Vallès
Barcellona - Spagna

☎ +34 93 846 63 76

☎ +34 93 849 12 06

✉ comercial@cellpackiberica.com

**Behr Bircher Cellpack
BBC France s.à.r.l.**

277 Avenue Charles Chone
54710 Ludres
Francia

☎ +33.3.83.25.60.07

☎ +33.3.83.25.88.27

✉ info@cellpack-ep.fr

Medio Oriente

**Behr Bircher Cellpack BBC
Middle East FZE**

Jafza One Tower B, Office 1018
P.O. Box 61143

Jebel Ali Free Zone

Dubai, Emirati Arabi Uniti

☎ +971 4 5879001

✉ EPSalesME@cellpack.com

Asia-Pacifico

**Behr Bircher Cellpack
BBC India Pvt. Ltd.**

801, 8th Floor, NDM-1, Blocks-B, Netaji
Subhash Place,
Pitampura, New Delhi-110034
India

☎ +91 11408 949 607

✉ info.india@cellpack.com

**Behr Bircher Cellpack
BBC Far East Pte Ltd**

128 Joo Seng Road # 06 – 01
Singapur 368356

☎ +65 6747 7024

☎ +65 6841 4554

✉ info@cellpack.com.sg

**Behr Bircher Cellpack
BBC Malaysia Sdn. Bhd.**

No 17, Jalan Laman Setia 7/3
Setia Business Park
81550 Gelang Patah
Johor - Malesia

☎ +60 7 559 0570

☎ +60 7 559 0571

✉ info@cellpack.com.my



Youtube

BBC Cellpack Channel



LinkedIn

BBC Cellpack Electrical Products



Web

www.cellpack.com